



3D 传感器



产 品 手 册

深圳市格灵精睿视觉有限公司

Shenzhen Glint Vision Co., Ltd

深圳市格灵精睿视觉有限公司 Shenzhen Glint Vision Co., Ltd



深圳市格灵精睿视觉有限公司是国内唯一一家同时拥有“3D视觉传感器、测量软件平台、工业视觉高端检测装备”的企业，全面掌握工业视觉“精密测量+AI缺陷检测”核心算法与技术。作为一家创新型企业，2021年被中国（深圳）天使投资峰会评估为最具估值成长性企业（TOP20）；2022年通过国高认证；未来3年内，公司将立志成为国内顶尖的视觉检测高端装备企业。

公司拥有高水平的技术团队、航天级系统工程制造经验、完备的产品质量体系；同时建有国内一流的视觉验证平台、半导体万级洁净车间、大型装备组装仓储中心。公司研制的3D视觉传感器和高端成套检测装备，已成功应用在半导体、新能源、轨道交通等行业头部企业，实现AI赋能制造业这一企业愿景。

3D视觉传感器是精密测量的基石

拥有全链条的研发和设计能力，包括相机设计与开发、光场光路设计、边缘计算、图像处理算法、人工智能算法、自动化装备设计等多项核心技术。

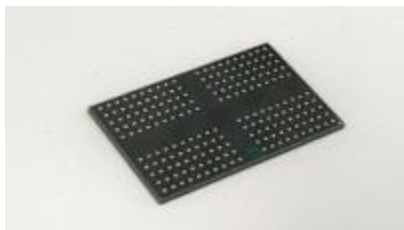


目录

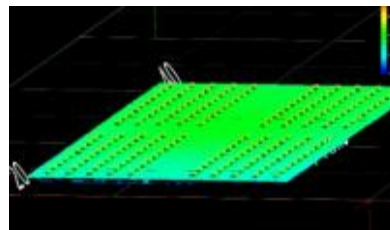
CONTENT

1. 公司简介.....	1
2. 应用案例.....	3
3. 产品参数.....	4
4. 6020 安装视图.....	5
5. 6045 安装视图.....	6
6. 6055 安装视图.....	7
7. 6150 安装视图.....	8
8. 6300 安装视图.....	9
9. 6600 安装视图.....	10
10. 自主开发软件平台.....	11

IC表面缺陷检测

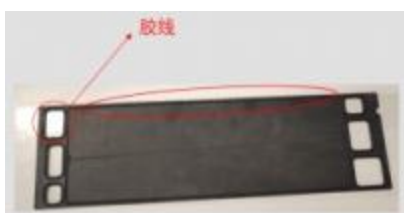


实物图

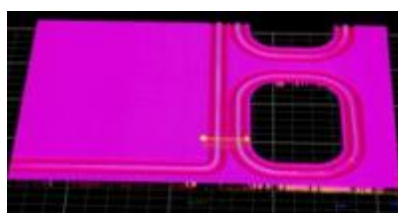


检测图

胶路质量检测



实物图

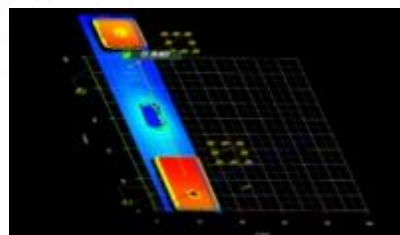


检测图

锂电池外壳平行度、平面度检测



实物图

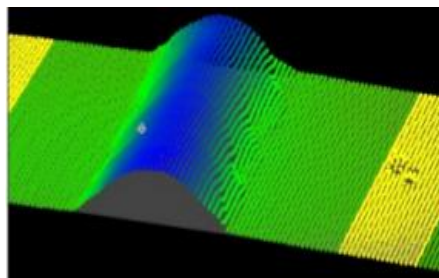


检测图

焊缝检测



实物图

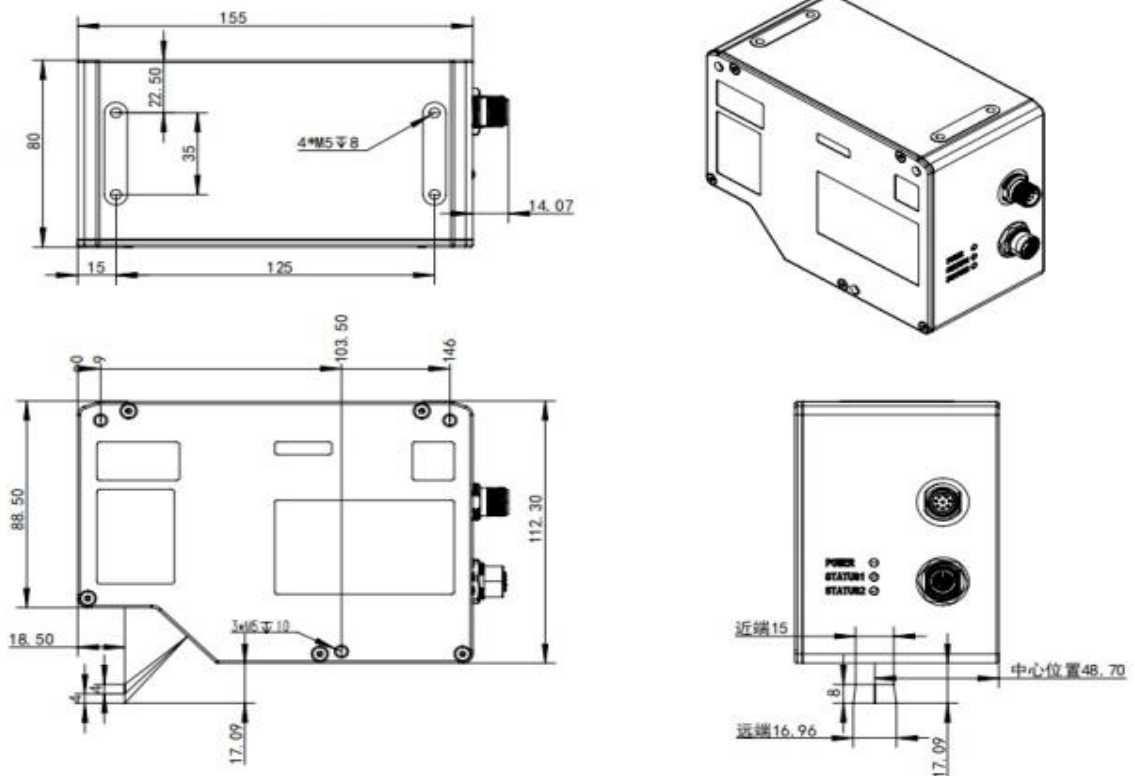


检测图

系列		GX-6000系列		
型号		GX-6020	GX-6045	GX-6055
参考距离 (CD)		20mm	45mm	55mm
Z轴高度 (MR)		8.25mm	28mm	18mm
X轴宽度	近场	14.9mm	36.5mm	26mm
	基准	15.9mm	40.5mm	28.5mm
	远场	16.9mm	44.5mm	32mm
激光波段	405nm			
X轴轮廓点数	3200			
X轴数据间隔	5.3 μ m	14μm	10μm	
Z轴线性度	±0.05% of MR			
Z轴重复精度	0.2 μ m	0.5 μ m	0.4 μ m	
扫描速率	2500Hz-64000Hz			
防护等级	IP65			

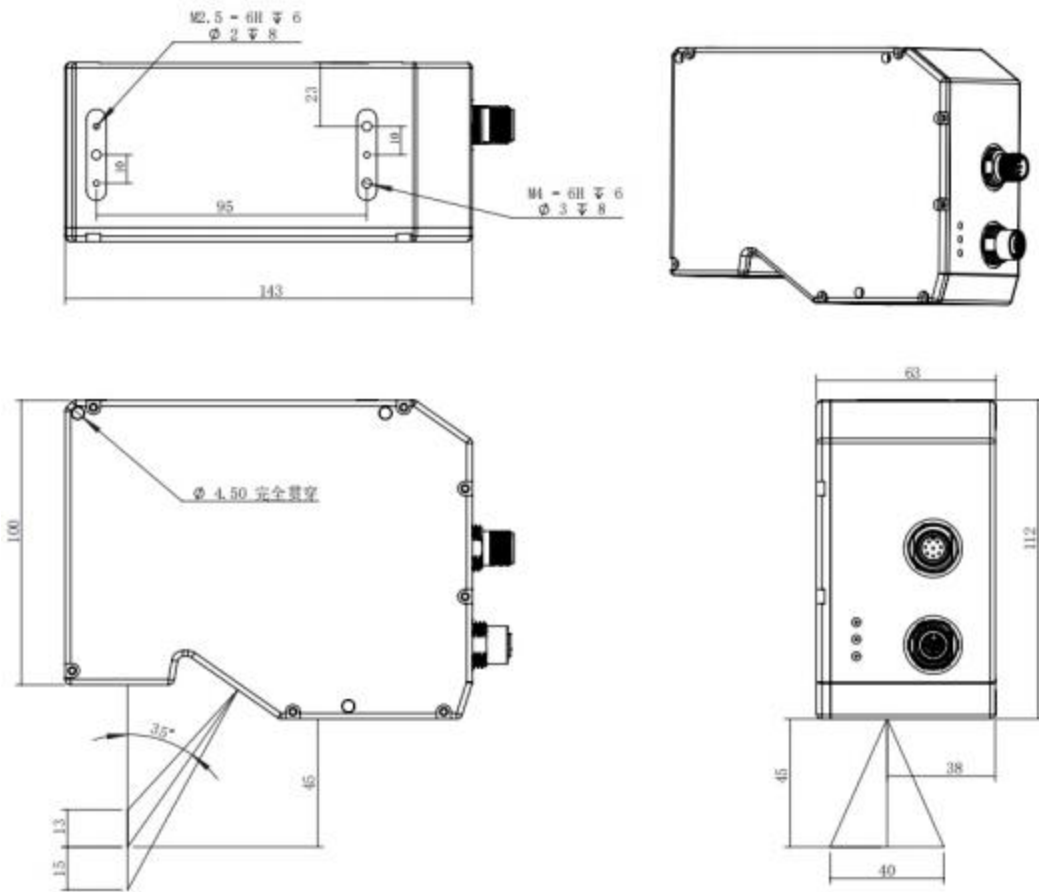
系列		GX-6000系列		
型号		GX-6150	GX-6300	GX-6600
参考距离 (CD)		150mm	220mm	555mm
Z轴高度 (MR)		92mm	252mm	456mm
X轴宽度	近场	86mm	120mm	360mm
	基准	100mm	174mm	460mm
	远场	116mm	288mm	620mm
激光波段	405nm			
X轴轮廓点数	3200			
X轴数据间隔	36μm	89μm	193 μ m	
Z轴线性度	±0.05% of MR			
Z轴重复精度	1μm	3μm	5 μ m	
扫描速率	2500Hz-64000Hz			
防护等级	IP65			

GX-6020基本参数



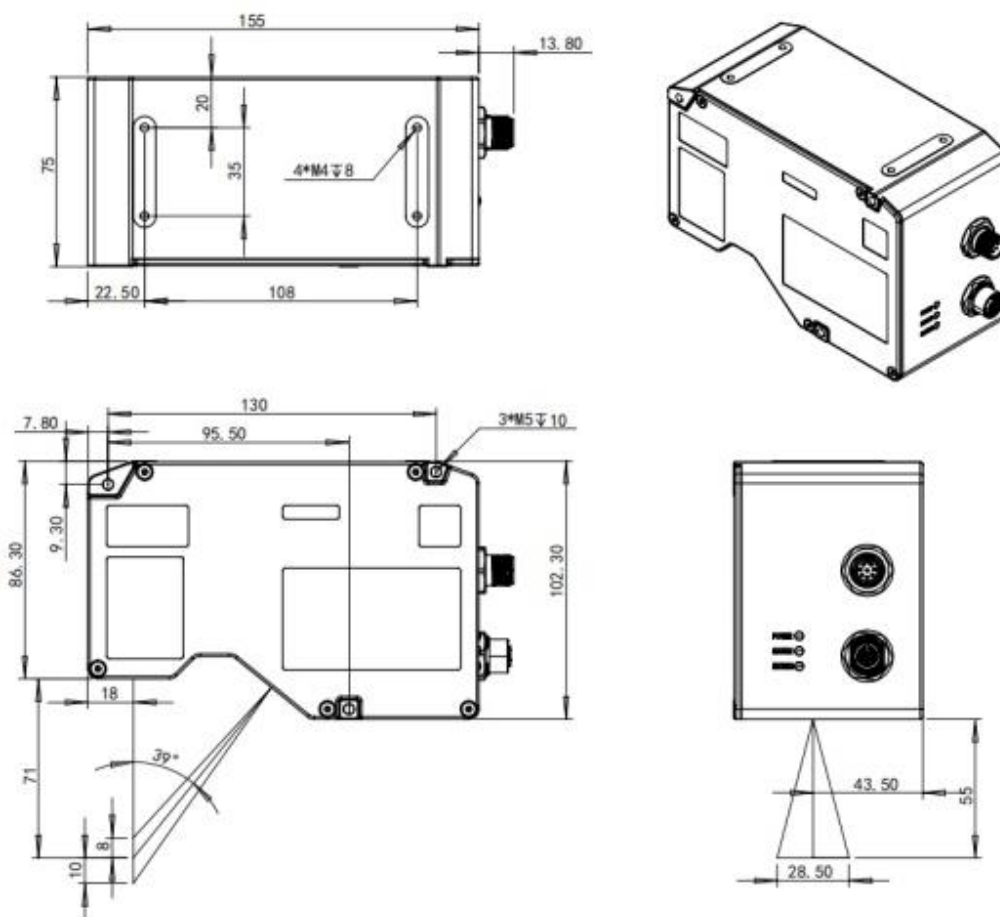
型号		GX-6020
参考距离 (CD)		20mm
Z轴高度 (MR)		8.25mm
X轴宽度	近场	14.9mm
	基准	15.9mm
	远场	16.9mm
激光波段		405nm
X轴轮廓点数		3200
X轴数据间隔		5.3μm
Z轴线性度		±0.05% of MR
Z轴重复精度		0.2 μm
扫描速率		2500Hz-64000Hz
防护等级		IP65

GX-6045基本参数



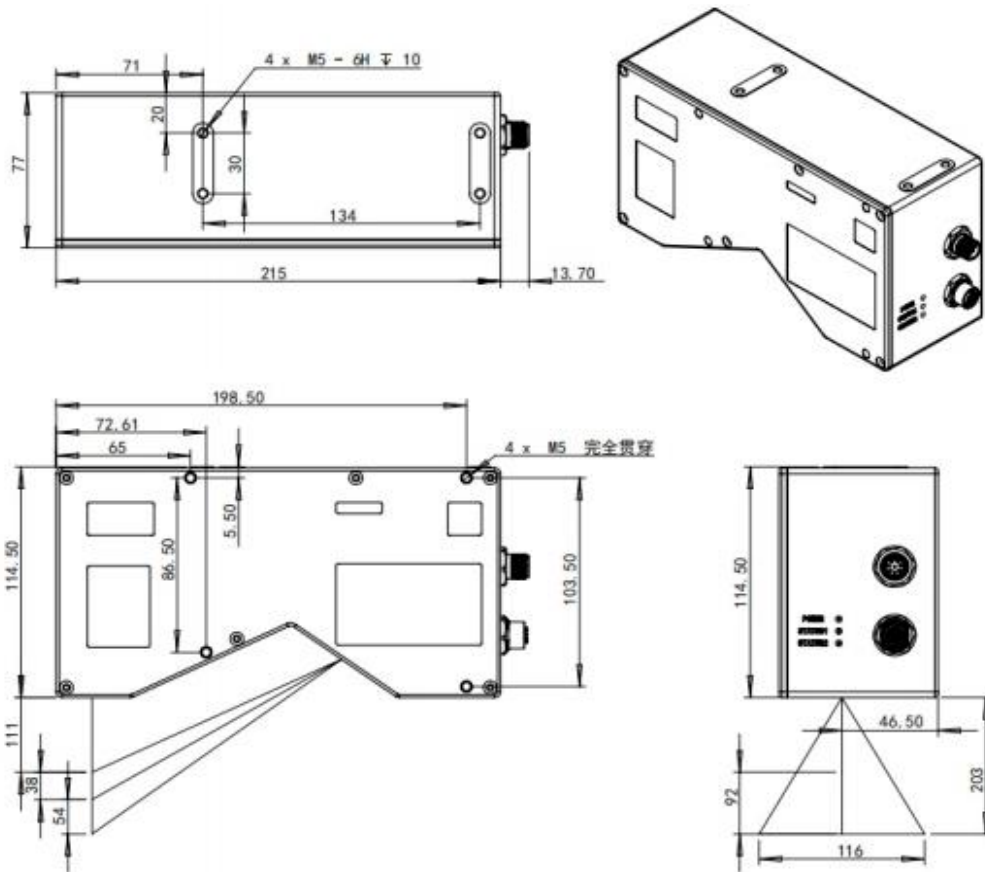
型号		GX-6045
参考距离 (CD)		45mm
Z轴高度 (MR)		28mm
X轴宽度	近场	36.5mm
	基准	40.5mm
	远场	44.5mm
激光波段		405nm
X轴轮廓点数		3200
X轴数据间隔		14 μ m
Z轴线性度		$\pm 0.05\%$ of MR
Z轴重复精度		0.5 μ m
扫描速率		2500Hz-64000Hz
防护等级		IP65

GX-6055基本参数



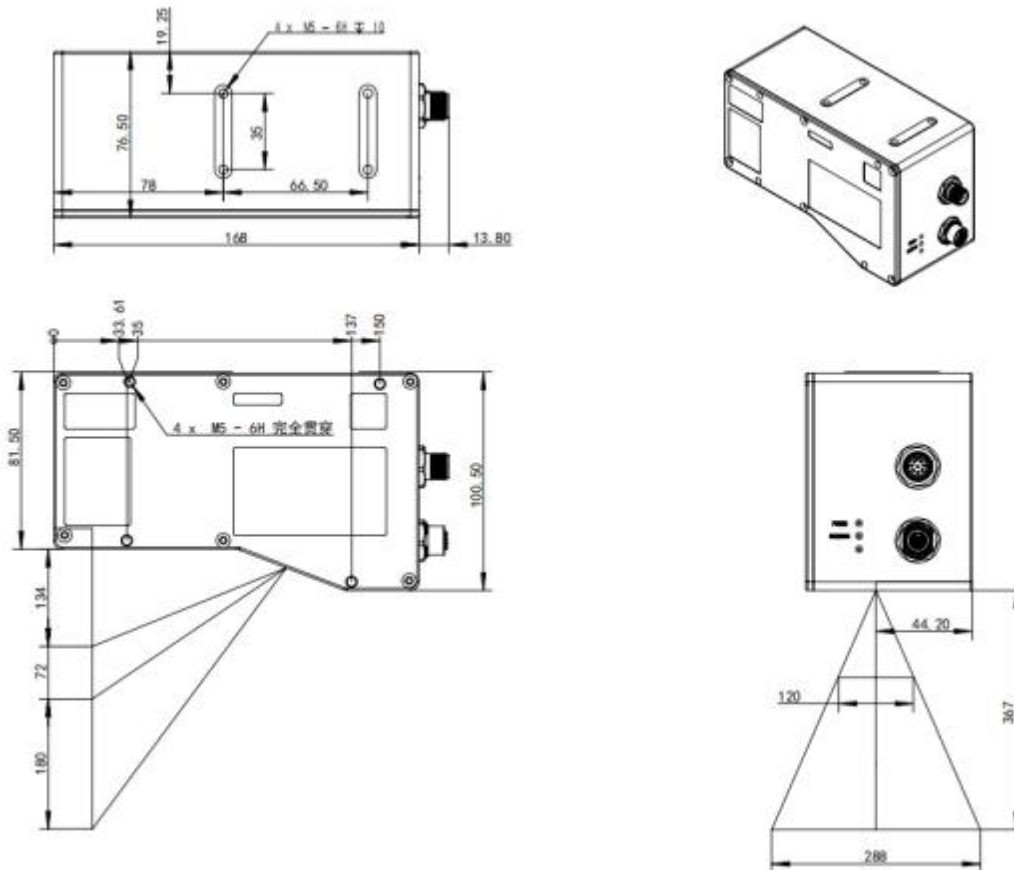
型号		GX-6055
参考距离 (CD)		55mm
Z轴高度 (MR)		18mm
X轴宽度	近场	26mm
	基准	28.5mm
	远场	32mm
激光波段		405nm
X轴轮廓点数		3200
X轴数据间隔		10μm
Z轴线性度		±0.05% of MR
Z轴重复精度		0.4 μm
扫描速率		2500Hz-64000Hz
防护等级		IP65

GX-6150基本参数



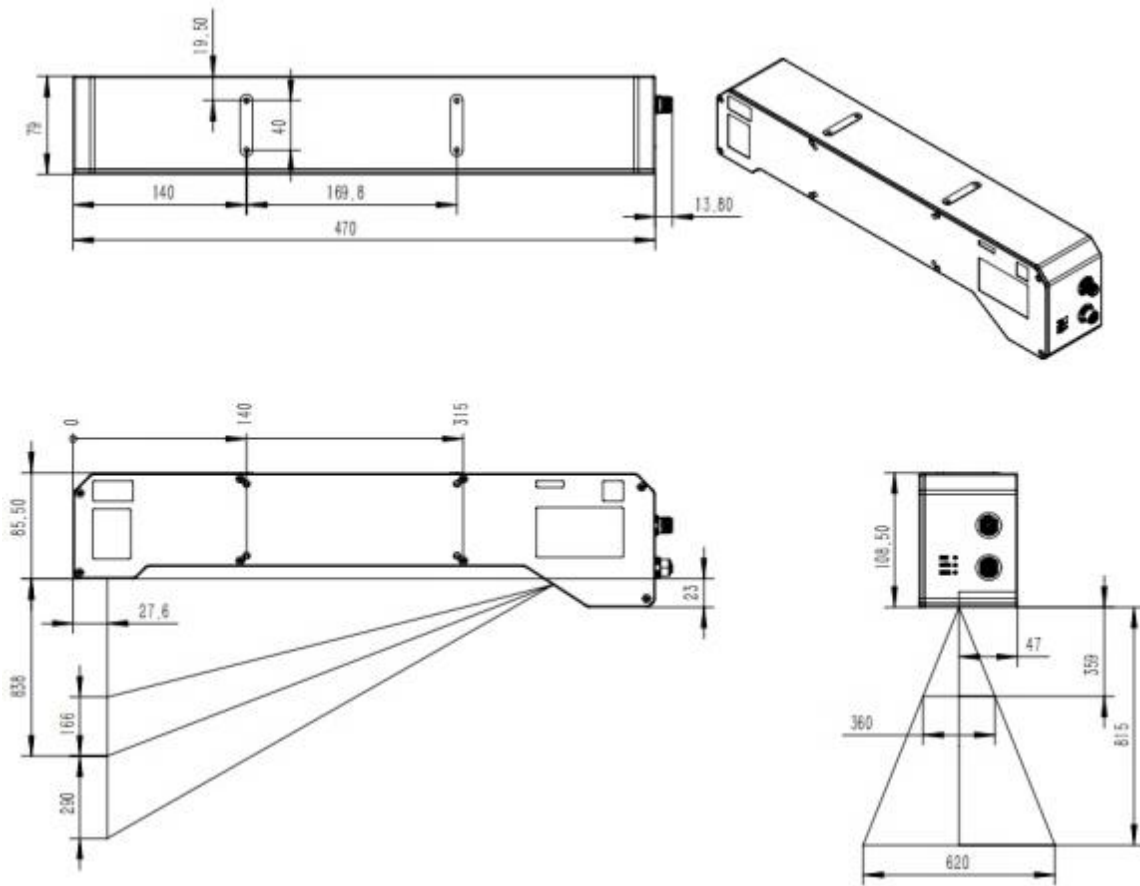
型号		GX-6150
参考距离 (CD)		150mm
Z轴高度 (MR)		92mm
X轴宽度	近场	86mm
	基准	100mm
	远场	116mm
激光波段		405nm
X轴轮廓点数		3200
X轴数据间隔		36 μ m
Z轴线性度		$\pm 0.05\%$ of MR
Z轴重复精度		1 μ m
扫描速率		2500Hz-64000Hz
防护等级		IP65

GX-6300基本参数

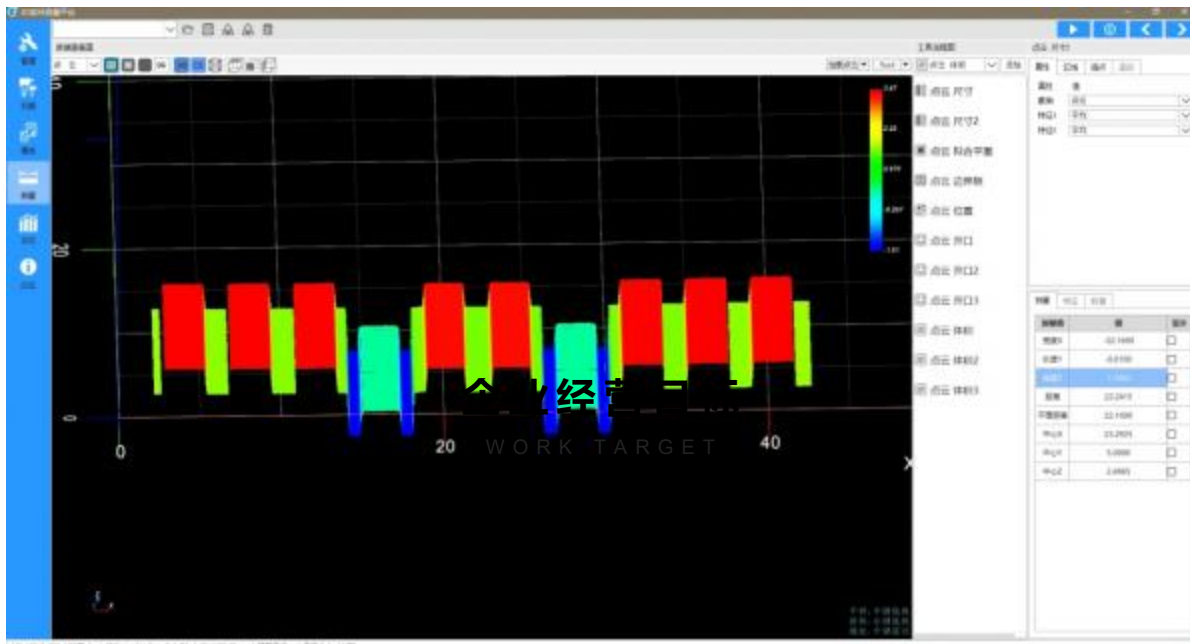


型号		GX-6300
参考距离 (CD)		220mm
Z轴高度 (MR)		252mm
X轴宽度	近场	120mm
	基准	174mm
	远场	288mm
激光波段		405nm
X轴轮廓点数		3200
X轴数据间隔		89μm
Z轴线性度		±0.05% of MR
Z轴重复精度		3μm
扫描速率		2500Hz-64000Hz
防护等级		IP65

GX-6600基本参数



型号		GX-6600
参考距离 (CD)		555mm
Z轴高度 (MR)		456mm
X轴宽度	近场	360mm
	基准	460mm
	远场	620mm
激光波段		405nm
X轴轮廓点数		3200
X轴数据间隔		193μm
Z轴线性度		±0.05% of MR
Z轴重复精度		5μm
扫描速率		2500Hz-64000Hz
防护等级		IP65



友好交互界面

丰富测量工具

灵活SDK接口

Shenzhen Glint Vision Co.,Ltd

<https://www.glintvision.com>

精准于行, 睿智于心

邮箱: sales@szglint.com

官网: www.szglint.com

公司座机: 0755-86576880-8333

华南区域: 18307551688 (宫先生)

华东区域: 15068862999 (许先生)

地址: 广东省深圳市南山区粤海街道高新南环路46号留学生创业大厦二期二楼

官网



公众号



视频号

